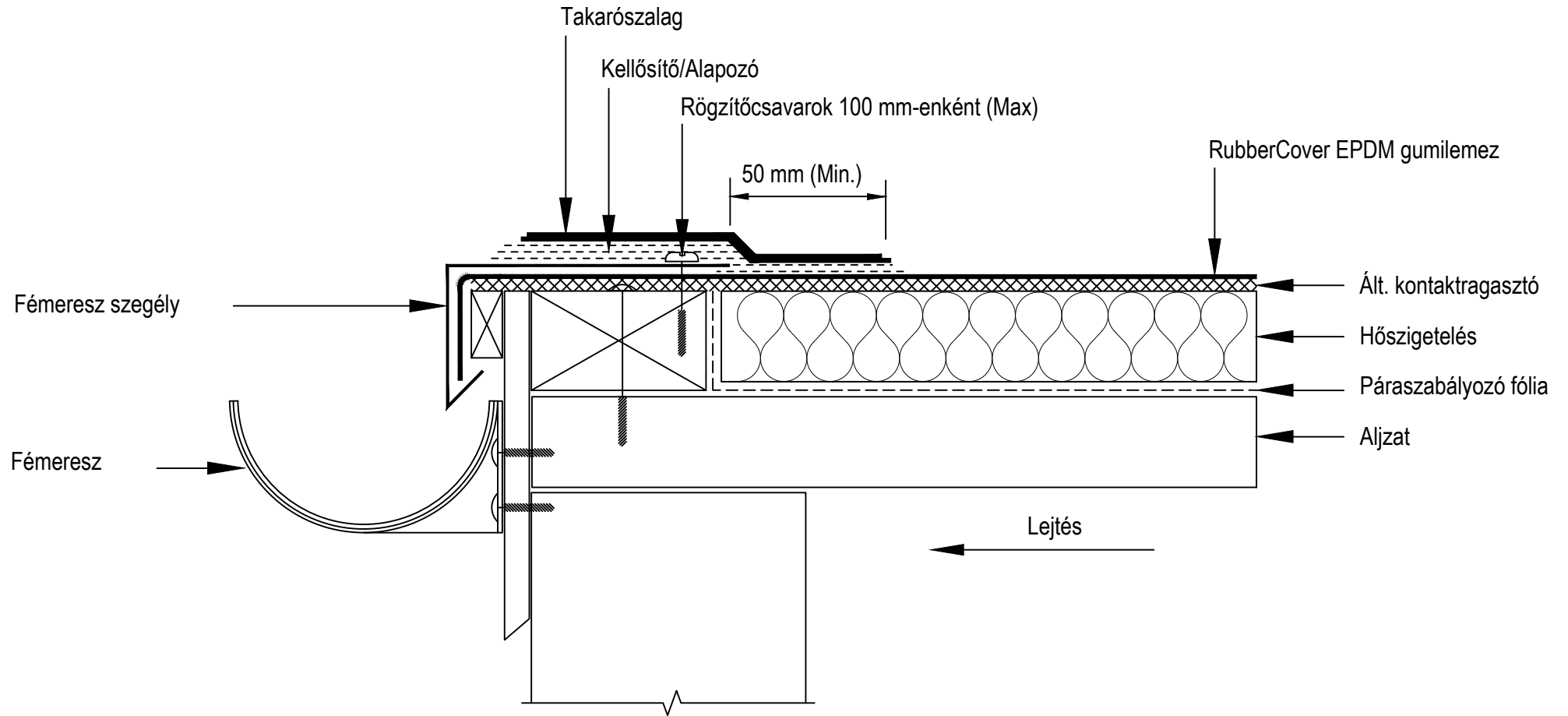


Bármilyen műszaki segítség vagy tanács, beleértve a Holcim Solutions and Products EMEA BV ("Holcim") által biztosított számításokat és/vagy rajzokat – akár szóban, akár írásban – a legújabb ismereteken és tapasztalatokon alapszik, és jóhiszeműen készült. Célja, hogy szakmai tanácsot és a termékek megfelelő használatához szükséges információt adjon. Az információk előzetes értesítés nélkül változhatnak. A teljes termékinformációért és a részletekért tekintse meg a www.holcimelevate.com weboldalon közzétett műszaki adatokat. A Holcim semmilyen körülmények között nem értelmezhető társtervezőként vagy társépítőként azon végeredményre, amelyben a Holcim termékeket vagy szolgáltatásokat használták, és az ilyen segítség vagy tanács nem értelmezhető semmilyen garanciaként. Az Ügyfél felelős azért is, hogy a projekrendszer tervezése és az Elevate termékek jogszerű használata megfeleljen a helyi előírásoknak és jogszabályoknak. Az Elevate termékek vásárló általi kiválasztása, közvetett tárolása, kezelése és beépítése a Holcim hatáskörén kívül esik, ezért azok kizárólag az ügyfél felelőssége. A Holcim egyetlen képviselője sem jogosult megváltoztatni ezt a felelősséget.



RubberCover™ EPDM

Külső fémeresz fémprofilal és Takarószalaggal

System
RC (FAS)

Nem méretarányos

RC-RE-2

03/2023

EMEA & Asia